

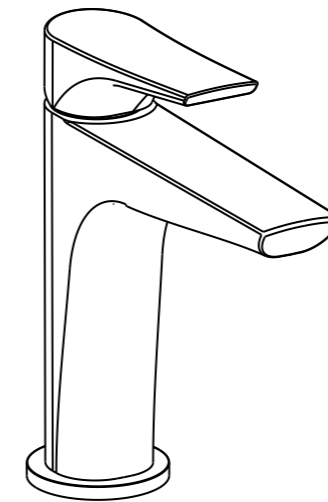
Techno

F MACH 10

MACH 10

Caratterizzato da forme aerodinamiche che si contrappongono a volumi variabili, Mach 10 rappresenta l'incontro perfetto tra innovazione e funzionalità, esaltando la modernità del bagno e regalando un'esperienza d'uso senza precedenti. Le linee decise e l'accostamento di volumi diversi rendono Mach 10 un rubinetto inconfondibile, capace di dare un tocco di personalità, di innovazione tecnologica e di funzionalità impeccabile.

Featuring aerodynamic forms against variable volumes, Mach 10 represents the perfect union of innovation and functionality, enhancing the modernity of the bathroom and offering an amazing user experience. The sharp lines and the combination of different volumes make Mach 10 a distinctive faucet, capable of adding a touch of personality, technological innovation, and impeccable functionality.



FINITURE / FINISHINGS VEDI PAGINA / SEE PAGE 20-21

- STD (CO)
- INT (BO) (NO) (NS)
- SPC (NL) (DN) (DS) (VC) (DO) (SG) (CS) (GA)
- PVD (PAG) (PLG) (PAC) (PLC)

INFORMAZIONI TECNICHE / TECHNICAL INFORMATION

Cartuccia a dischi ceramici certificata EN817 / Ceramic disc cartridge EN817 approved

Scarico clic-clac G1 1/4" / Clic-clac waste G1 1/4"

Fissaggio G-FIX / G-FIX fixing system

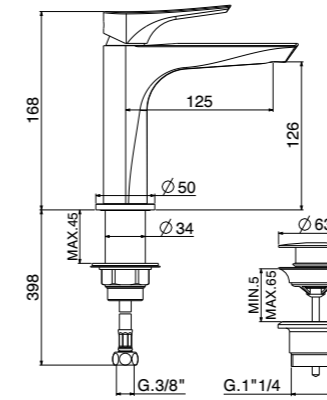
Incassi con scatola G-BOX / Built-in parts with G-BOX system

Flessibili di alimentazione G3/8" / Stainless steel flexible connections G3/8"



MACH 10

GATTONI



Miscelatore lavabo con piletta regolabile con tappo a scatto, flex inox di alimentazione

Basin mixer with adjustable waste, with manual plug, flex inox
 Mitigeur lavabo avec vidage réglable avec bonde clic-clac manuel, flex inox
 Einhand-Waschtischmischer ohne Ablaufgarnitur mit flexiblen Anschlüsschläuchen
 Mezclador monomando lavabo con válvula de desague regulable con tapón manual, flex inox

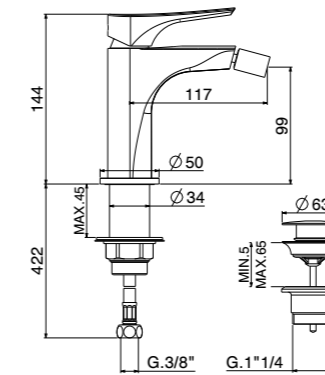


art. 80040

80040/80 STD	€ -
80040/80 INT	€ -
80040/80 SPC	€ -
80040/80 PVD	€ -

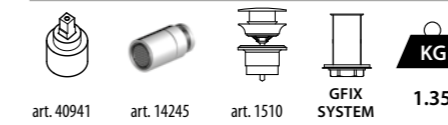


44X35X25



Miscelatore bidet con piletta regolabile con tappo a scatto, flex inox di alimentazione

Bidet mixer with adjustable waste, with manual plug, flex inox
 Mitigeur bidet avec vidage réglable avec bonde clic-clac manuel, flex inox
 Einhand-Bidetmischer ohne Ablaufgarnitur mit flexiblen Anschlüsschläuchen
 Mezclador monomando bidé con válvula de desague regulable con tapón manual, flex inox

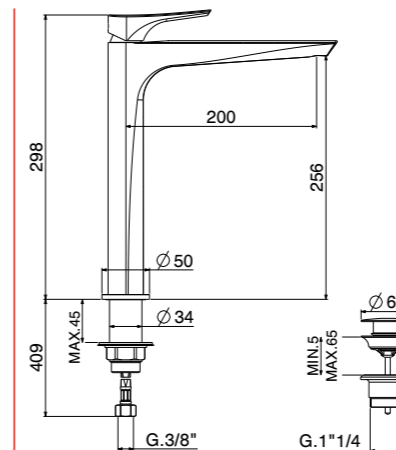


art. 80050

80050/80 STD	€ -
80050/80 INT	€ -
80050/80 SPC	€ -
80050/80 PVD	€ -



44X35X25



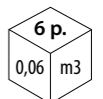
Miscelatore lavabo alto con piletta regolabile con tappo a scatto, flex inox di alimentazione

High basin mixer with adjustable waste, with manual plug, flex inox
 Mitigeur lavabo haut avec vidage réglable avec bonde clic-clac manuel, flex inox
 Einhand-Waschtischmischer ohne Ablaufgarnitur mit flexiblen Anschlüsschläuchen
 Mezclador monomando lavabo alto con válvula de desague regulable con tapón manual, flex inox



art. 80070

80070/80 STD	€ -
80070/80 INT	€ -
80070/80 SPC	€ -
80070/80 PVD	€ -

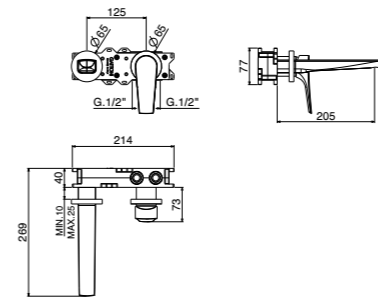


60x37x28



MACH 10

GATTONI



Miscelatore lavabo a muro con GBOX

Basin mixer wall installation with GBOX
 Mitigeur lavabo mural avec GBOX
 Einhand-Waschtischmischer Wandmontage mit GBOX
 Mezclador monomando montaje en muro con GBOX

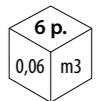


art. 40840 Art. A659 Art. 14264 Art. SC070 GBOX 2.6

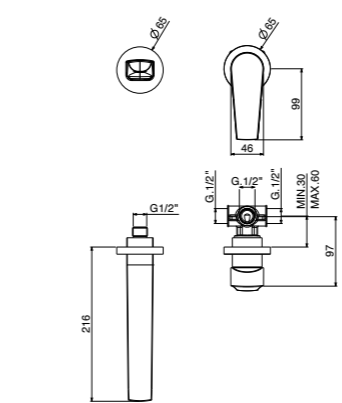
GBOX

art. 80035

80035/80 STD	€ -
80035/80 INT	€ -
80035/80 SPC	€ -
80035/80 PVD	€ -

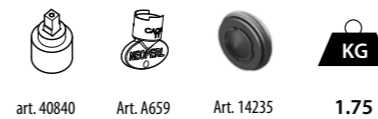


60x37x28



Miscelatore lavabo a muro con bocca erogazione

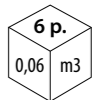
Basin mixer wall installation with spout
 Mitigeur lavabo mural avec bec
 Einhand-Waschtischmischer Wandmontage mit Auslauf
 Mezclador monomando montaje en muro con caño



art. 40840 Art. A659 Art. 14235 1.75

art. 80037

80037/80 STD	€ -
---------------------	-----



60x37x28

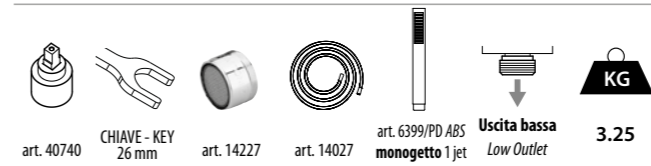
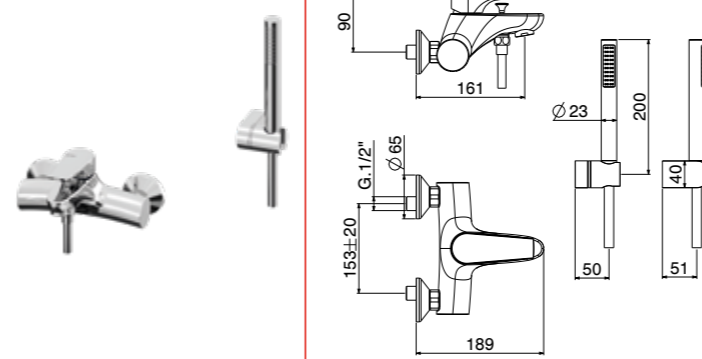


MACH 10

GATTONI

Miscelatore esterno vasca con doccia duplex

External bath mixer with shower kit
 Mitigeur bain/douche mural avec kit de douche
 Einhand-Wannenfüllmischer mit Brausegarnitur
 Mezclador monomando baño externo con ducha flexo y soporte



art. 80000

80000/80 **STD** € -

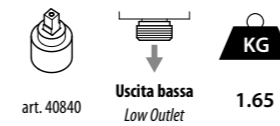
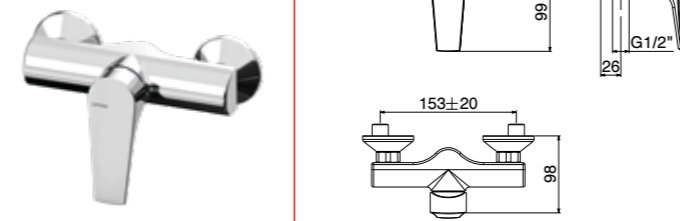
80000/80 **INT** € -



59x39x41

Miscelatore esterno doccia

External shower mixer
 Mitigeur douche mural
 Einhand-Brausemischer ohne Brausegarnitur
 Mezclador monomando ducha externo



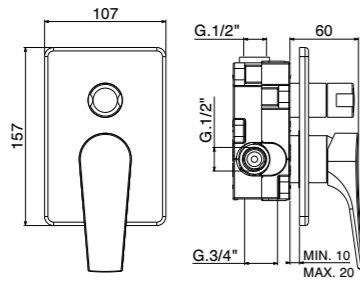
art. 80025

80025/80 **STD** € -

80025/80 **INT** € -



45x30x36



Miscelatore incasso 2 vie con deviatore manuale completo di scatola universale GBOX

Built-in 2 ways mixer with manual diverter and Gbox universal built-in box

Mitigeur à encastrer 2 voies avec inverseur manuel et boîtier universel GBOX

Universal Einbaubox mit Bereitstellung für GBOX mechanischen Duschkörper mit manueller Umleitung

Mezclador monomando de empotrar 2 vías con desviador manual y caja universal GBOX



GBOX

art. 80033.CH

80033/80.CH **STD** € -

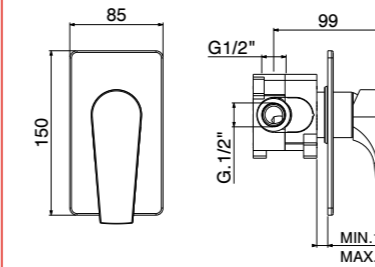
80033/80.CH **INT** € -

80033/80.CH **SPC** € -

80033/80.CH **PVD** € -



45x30x36



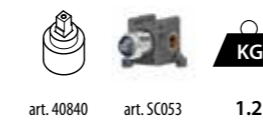
Miscelatore incasso doccia completo di scatola universale GBOX

Built-in shower mixer with Gbox universal built-in box

Mitigeur à encastrer et boîtier universel GBOX

Unterputz Brausemischer mit GBOX

Mezclador monomando de empotrar para ducha y caja universal GBOX



GBOX

art. 80031.CH

80031/80.CH **STD** € -

80031/80.CH **INT** € -

80031/80.CH **SPC** € -

80031/80.CH **PVD** € -



45x30x36

PARTE INCASSO - BUILT-IN BOX

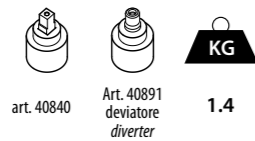
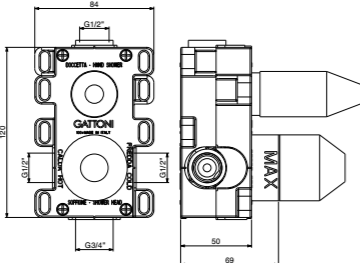
Scatola universale da incasso per miscelatore meccanico CON DEVIATORE MANUALE - 2 vie di uscita

Universal built-in box for GBOX mechanical shower mixer with manual diverter - 2 outlets

Boîtier universel d'encastrement mitigeur mécanique douche GBOX avec inverseur manuel - 2 voies de sortie

Universal Einbaubox mit Bereitstellung für GBOX mechanischen Duschkörper mit manueller Umleitung - 2 Wege Umstellung

Caja universal por empotrar para mezclador mecánico de ducha GBOX con desviador manual - 2 vías de salida



GBOX

art. SC054

SC0540000 **STD** € -



45x30x36

PARTE INCASSO - BUILT-IN BOX

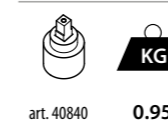
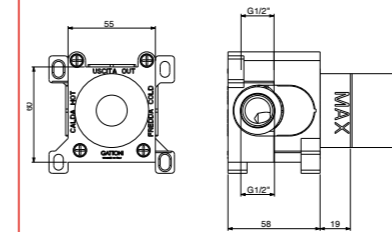
Scatola universale da incasso per miscelatore meccanico doccia GBOX - 1 via di uscita

Universal built-in box for GBOX mechanical shower mixer 1 way

Boîtier universel d'encastrement mitigeur mécanique douche GBOX - 1 voies de sortie

Universal Einbaubox mit Bereitstellung für GBOX mechanischen Duschkörper - 1 Wege Umstellung

Caja universal por empotrar para mezclador mecánico de ducha GBOX - 1 vías de salida



GBOX

art. SC053

SC0530000 **STD** € -



45x30x36

SOLO PARTE ESTERNA - EXTERNAL PART

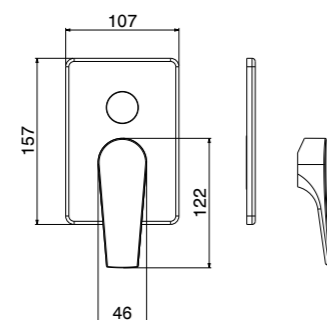
Miscelatore incasso 2 vie con deviatore

Built-in 2 ways mixer with diverter

Mitigeur à encastrer 2 voies

Unterputz Wannefüll- und Brausemischer

Mezclador monomando de empotrar 2 vías con desviador



art. 80033/ESCO

80033/ESCO **STD** € -

80033/ESCO **INT** € -

80033/ESCO **SPC** € -

80033/ESCO **PVD** € -



45x30x36

PARTE ESTERNA - EXTERNAL PART

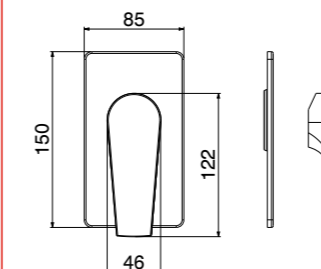
Miscelatore incasso 1 via

Built-in 1 way mixer

Mitigeur à encastrer 1 voie

Unterputz Wannefüll

Mezclador monomando de empotrar 1 vía



art. 80031/ESCO

80031/ESCO **STD** € -

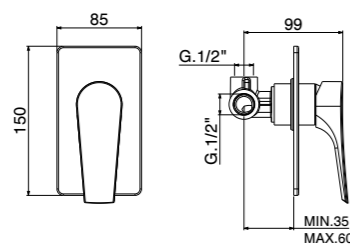
80031/ESCO **INT** € -

80031/ESCO **SPC** € -

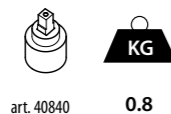
80031/ESCO **PVD** € -



45x30x36



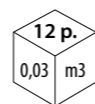
Miscelatore incasso doccia
 Built-in shower mixer
 Mitigeur douche à encastrer
 Unterputz Brausemischer
 Mezclador monomando de empotrar para plato ducha



art. 40840 **0.8**

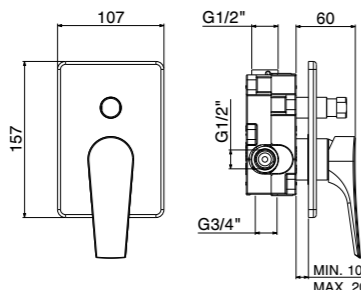
art. 80030

80030/80 **STD** € -



12 p.
0,03 m3

43x35x20



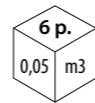
Miscelatore incasso doccia
 Built-in shower mixer
 Mitigeur douche à encastrer
 Unterputz Brausemischer
 Mezclador monomando de empotrar para plato ducha



art. 40840 art. SC055 **1.75**

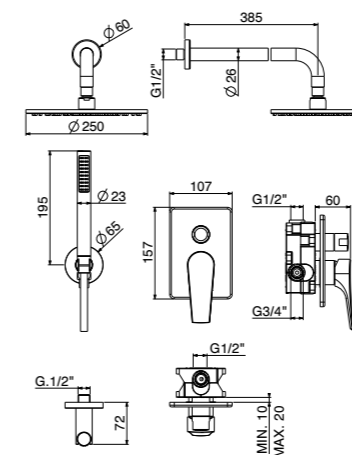
art. 80034.CH

80034/80.CH **STD** € -

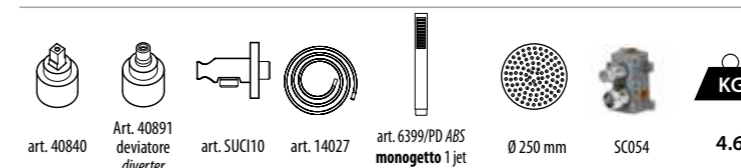


6 p.
0,05 m3

45x30x36



Miscelatore meccanico completo di manopola deviatrice e doccetta con soffione Ø 250 mm
 Mechanical mixer complete with diverter and handshower with shower head Ø 250 mm
 Mélangeur mécanique complet avec déviateur et douchette avec pomme de douche Ø 250 mm
 Mechanischer Mixer mit Umstellknopf und Handbrause mit Duschkopf Ø 250 mm
 Mezclador mecánico con desviador y ducha de mano con cabezal de ducha Ø 250 mm



art. 40840 Art. 40891 deviatore diverter art. SUC110 art. 14027 art. 6399/PD ABS monogetto 1 jet Ø 250 mm SC054 **4.6**

art. 80090

80090/80 **STD** € -

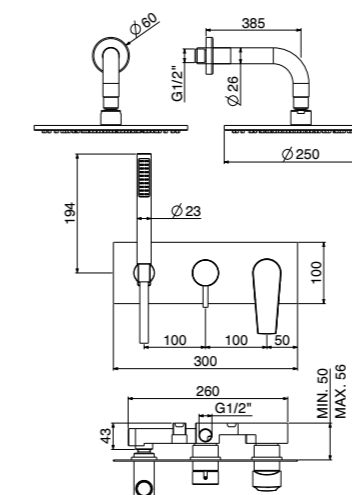
80090/80 **INT** € -

conf./packs 10 pcs.

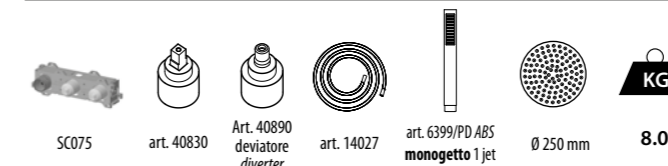


1 p.
0,03 m3

45x35x20



Miscelatore meccanico completo di manopola deviatrice e doccetta con soffione Ø 250 mm
 Mechanical mixer complete with diverter and handshower with shower head Ø 250 mm
 Mélangeur mécanique complet avec déviateur et douchette avec pomme de douche Ø 250 mm
 Mechanischer Mixer mit Umstellknopf und Handbrause mit Duschkopf Ø 250 mm
 Mezclador mecánico con desviador y ducha de mano con cabezal de ducha Ø 250 mm



SC075 art. 40830 Art. 40890 deviatore diverter art. 14027 art. 6399/PD ABS monogetto 1 jet Ø 250 mm **8.0**

art. 80095

80095/80 **STD** € -

80095/80 **INT** € -

80095/80 **SPC** € -

80095/80 **PVD** € -

conf./packs 10 pcs.



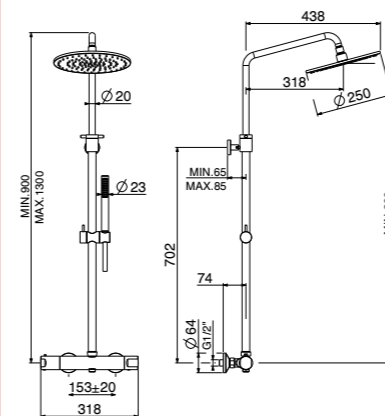
1 p.
0,07 m3

84x44x18



MACH 10

GATTONI



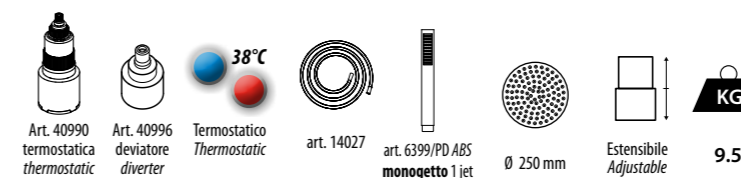
Miscelatore termostatico esterno doccia, completo di colonna doccia con soffione Ø 250 mm interamente in ottone, ispezionabile e anticalcare con doccetta monogetto

External thermostatic mixer, shower column with anti-limestone shower head Ø 250 mm entirely made of brass and 1 jet hand-shower

Mitigeur thermostatique d'extérieur muni de colonne douche avec pomme de douche anticalcaire Ø 250 mm entièrement en laiton et douchette 1 jet

Thermostat-Brausemischer komplett mit Duschsäule, Antikalk-System Kopfbrause Ø 250 mm komplett in Messing und 1 Strahlen Handbrause

Mezclador termostático externo con columna ducha con rociador anticalcáreo Ø 250 mm enteramente de latón y ducha de mano 1 posición



art. KIT/TS01

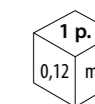
KIT/TS01 STD € -

KIT/TS01 INT € -

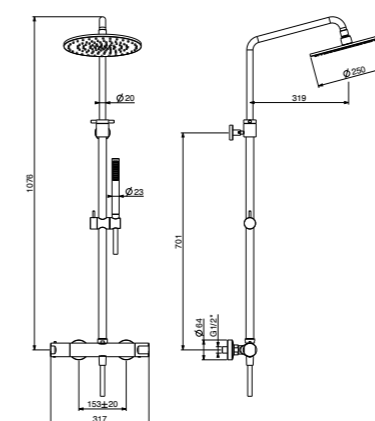
KIT/TS01 SPC € -

KIT/TS01 PVD € -

conf./packs 10 pcs.



126x57x16



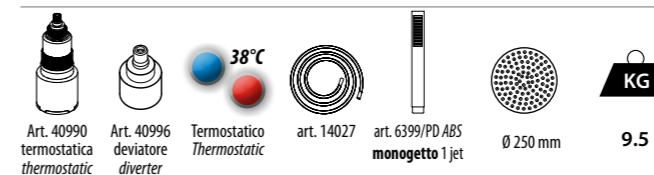
Miscelatore termostatico esterno doccia, completo di colonna doccia, con soffione Ø 250 mm interamente in ottone, anticalcare e doccetta monogetto

Brass external thermostatic mixer, adjustable shower column with anti-limestone shower head Ø 250 mm and 1 jet hand-shower

Mitigeur thermostatique d'extérieur muni de colonne douche avec pomme de douche anticalcaire Ø 250 mm entièrement en laiton et douchette 1 jet

Thermostat-Brausemischer mit Brausesäule Antikalk-System Kopfbrause Ø 250 mm und 1 Strahl Handbrause

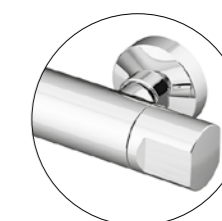
Mezclador termostático externo con columna ducha con rociador anticalcáreo Ø 250 mm y ducha de mano 1 posición



art. KIT/TS60

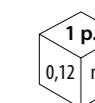
KIT/TS60 STD € -

KIT/TS60 INT € -



Art. TSCI600/CI

conf./packs 10 pcs.



126x57x16

