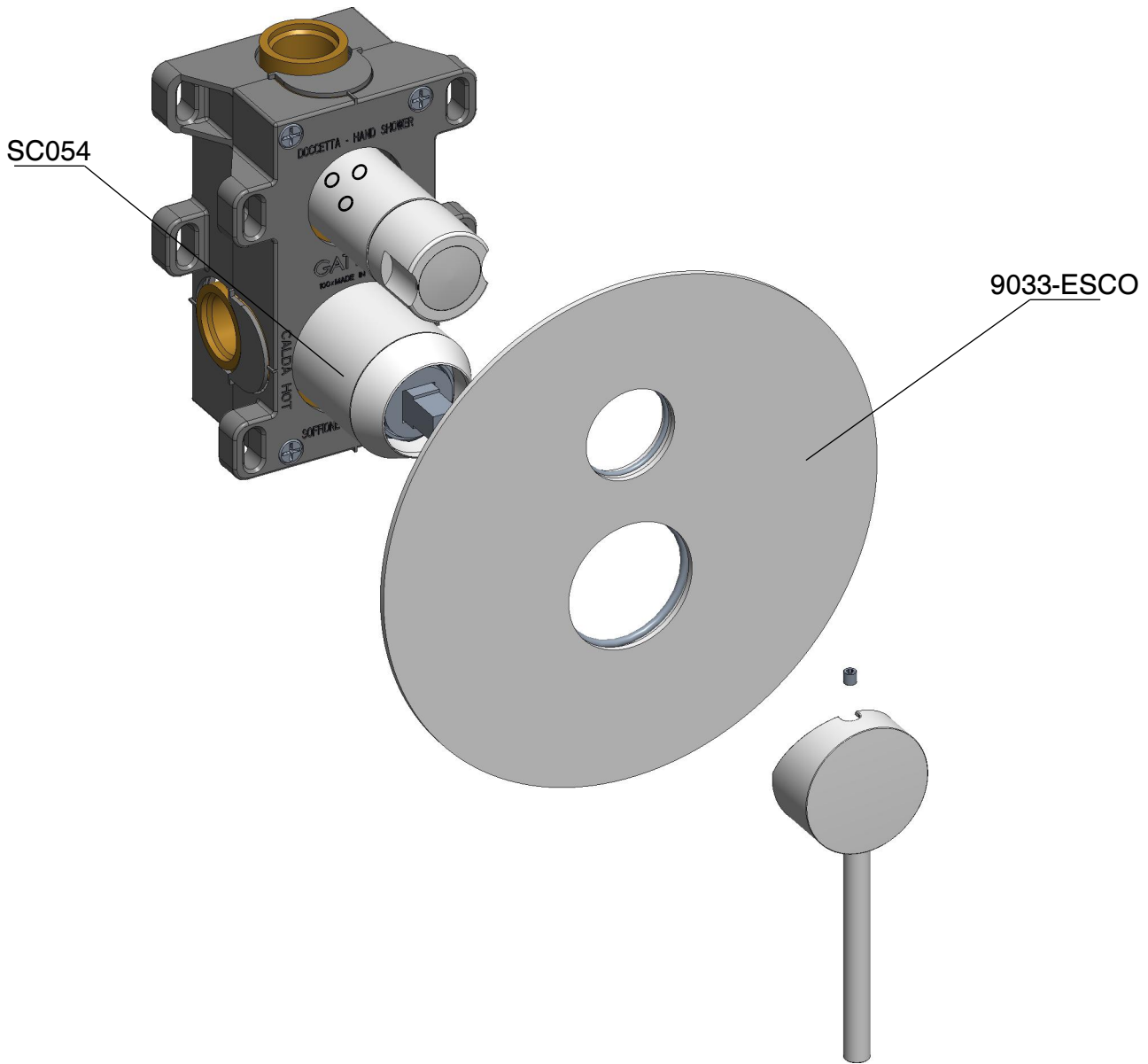


SERIE	CIRCLE ONE				
CREAZIONE	29/09/20	REV.	MODIFICA	DATA	DISEGNATO

ARTICOLO	9033-CH	DESCRIZIONE	INCASSO VASCA DOCCIA CON DEV MANUALE		
----------	---------	-------------	---	--	--

	PREPARATO E CONTROLLATO	APPROVATO
	ALLEGRI	TRAVAINI

Questo disegno è di proprietà riservata. E' vietata la riproduzione o comunque renderlo noto a terzi.



R 0.2

Tolleranze generali UNI EN 22768-1 mm	
da 0,5 a 3	±0,1
oltre 3 a 6	±0,1
oltre 6 a 30	±0,2
oltre 30 a 120	±0,3
oltre 120 a 400	±0,5
oltre 400 a 1000	±0,8
oltre 1000 a 2000	±1,2
oltre 2000 a 4000	±2

INCASSO VASCA DOCCIA CON DEV MANUALE			
VARI	ALLEGRI	29/09/20	1:2
9033-CH			